

JA le WE des 21  
et 22 Juin 2014.

JA spéciale  
"contre le Mont  
Blanc"  
le dimanche 13  
juillet

Prochaine revue  
juillet/août parution  
début août.

Station multibande ? Non, photo extraite du site " Euro Média"

**On touche le fond ! Je n'ai plus d'articles en stock... Profitez du temps passé sous le parasol pour nous faire un article : Technique, balise, projets, tours de main, trafic, phénomènes de propagation, etc. Merci d'avance.**

**SOMMAIRE :**

- INFOS HYPER PAR JEAN-PAUL F5AYE.....2
- CORNET 13 CM POUR OFFSET PAR DOM F6DRO (F5NZZ, F6BVA, F6DRO) .....6
- ANTENNES DITES "BANDES À INTERDITES" PAR JEAN-PAUL F8IC .....9
- **LNA LARGE BANDE A 2 X PGA-103+ PAR CHRISTOPHE FIJKY.....11**
- JA 1,2 ET 2,3 GHZ DES 24 ET 25 MAI 2014 PAR GILLES F5JGY .....17
- JA 5,7 GHZ ET + DES 24 ET 25 MAI 2014 PAR JEAN-PAUL F5AYE.....18

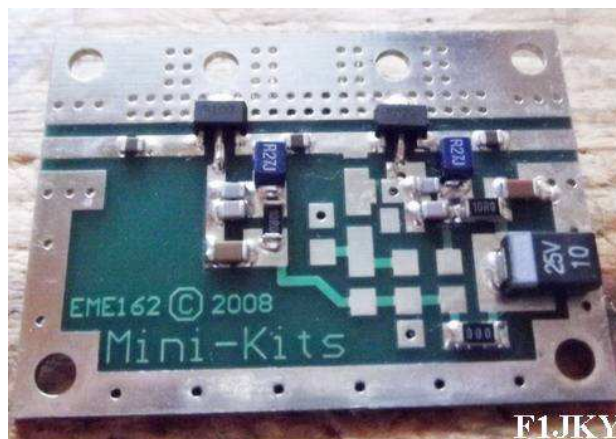
Edition et page 1 Jean-Paul PILLER f5aye@wanadoo.fr	Infos Hyper Jean-Paul PILLER f5aye@wanadoo.fr	Balises Michel RESPAUT f6htj@aol.com
Toplist, meilleures 'F' Eric MOUTET f1ghb@cegetel.net	J'ai lu pour vous Jean-Paul RIHET f8ic jean-paul.rihet@orange.fr	Abonnement PDF Yoann SOPHIS f4dru@yahoo.com
Baliseton Yoann SOPHIS f4dru@yahoo.com	1200 et 2300 Mhz J.P MAILLIER- GASTE f1dbe95@gmail.com	CR's Gilles GALLET f5jgy gi.gallet@voila.fr Jean-Paul PILLER f5aye@wanadoo.fr
Tous les bulletins HYPER à <a href="http://www.revue-hyper.fr/">http://www.revue-hyper.fr/</a>		

## Intérêt pour les Amateurs?

Bien que l'on puisse moduler le diagramme des antennes à bande interdite, ce qui est intéressant pour une source d'antenne parabolique, elles sont assez peu utilisées professionnellement dans le domaine des sources comme les patch d'ailleurs qui sont des exceptions. Compte tenu des gains donnés pour ces antennes, elles ne sont pas en compétition avec les paraboles. Par contre dans les réseaux spécifiques elles ont peut-être des possibilités, car ces réseaux sont utilisés lorsqu'il y a modulation de phase sur les antennes pour réaliser certaines fonctions (distance, positionnement, caractérisation de l'objet en suivi, signature, 3D etc ). Mais pour les OM elles ne me semblent pas apporter pour l'instant beaucoup d'intérêt, et je n'ai pas trouvé grand-chose pour me détromper ; mais j'ai peut-être mal cherché. Ces antennes sont encore en phase de développement, font l'objet de recherches universitaires et thèses, sont donc à suivre dans l'avenir.

**Bibliographie sur le net** : antennes bandes interdites, BIE et BIP , thèses sur le sujet qui apportent pas mal de développements que je n'ai pas repris tels la modulation des diagrammes, les gains etc .

## LNA large bande à 2 x PGA-103+ par Christophe F1JKY



### Introduction :

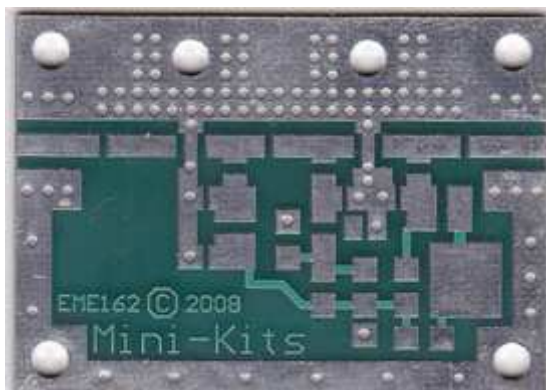
Après avoir testé un kit de conception basique à un seul PGA-103+ venant de chez WA3IAC, l'idée saugrenue m'est venue de tester une version à deux étages?

Pourquoi deux étages ?? Eh bien pour juste pour voir ce que cela pouvait donner en termes de Gain, de NF et de stabilité à cause du gain potentiellement élevé d'un tel LNA.

La fabrication de ce LNA large bande, outre pour le plaisir, peut servir dans différentes applications notamment de labo.

## Fabrication :

Comme je n'étais pas décidé à concevoir un PCB de mon cru dans un premier temps, je me suis tourné vers un PCB passe partout conçu et vendu par Mini-Kits, l'EME162.



Pour ce qui est du schéma, là encore, je n'ai pas inventé l'eau chaude ... je me suis appuyé sur la note d'application du PGA-103+ ainsi que sur diverses descriptions que j'ai pu trouver sur le net comme celle de G4DDK.

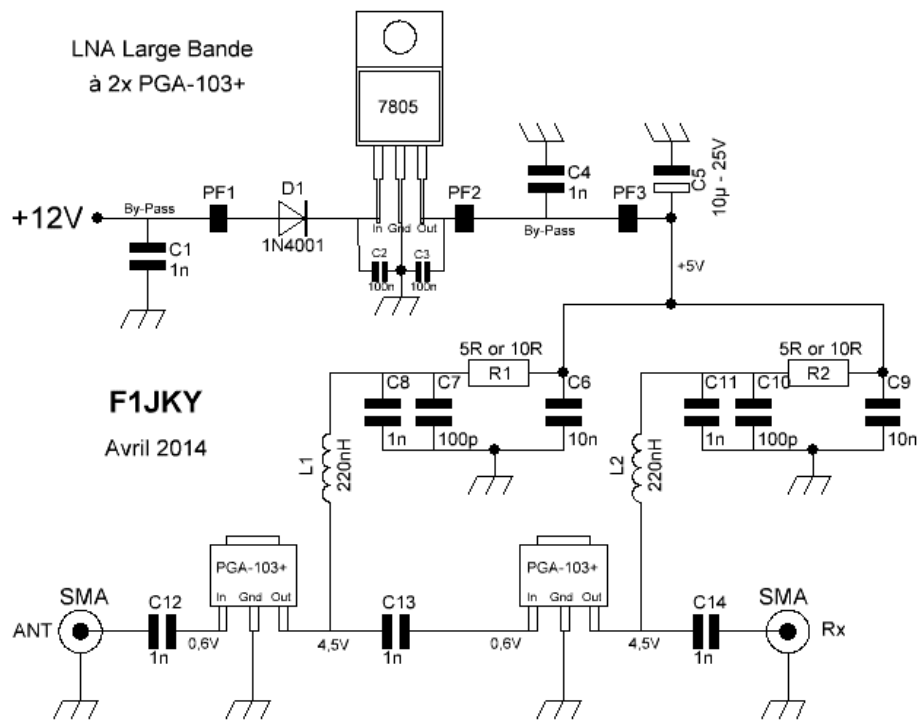
Par habitude, j'ai un peu forcé la dose sur le filtrage des alimentations des deux PGA car cela ne mange pas de pain et cela évite bien des soucis.

Ce qui me gêne dans ce PCB, comme dans toutes les autres solutions que j'ai pu trouver sur le net, c'est qu'il n'y a pas (à ma connaissance) de boîtier standard disponible bien adapté à sa mise en boîte.

Malgré ce handicap, j'ai trouvé un boîtier de récupération qui était quasiment à la bonne dimension et donc, pour mon prochain LNA à PGA-103+, je me suis promis de me faire mon propre PCB adapté à un boîtier de type Schubert (à l'heure où j'écris ces lignes, c'est chose faite pour un autre LNA de mon cru à un seul PGA; peut-être sera-t-il l'occasion d'une autre description ...).



## Le schéma :



## Liste des composants :

### LNA Large Bande à 2x PGA103+ by F1JKY

Composants	Valeurs	Commentaires
R1,R2	5R or 10R	5 ou 10 Ohm - CMS
C1,C4	1n	By-Pass
C2,C3	100n	SMD - CMS
C5	10µ - 25V	SMD - CMS
C6,C9	10n	SMD - CMS
C7,C10	100p	SMD - CMS
C8,C11	1n	SMD - CMS
C12,C13,C14	1n	SMD - CMS - 0603
L1,L2	220nH	SMD - CMS
D1	1N4001	Diode
PGA103+	x2	Mini-Circuits SOT-89
7805	5V - 1A	Regulateur TO220
PF1,PF2,PF3	Perle Ferite	
SMA	x2	

**NB :** Sur mon prototype, j'ai mis 5 ohms pour R1 et R2 (2 résistances de 10 ohms en parallèle). Pour encore plus de « sécurité », je vous invite à mettre 10 ohms pour R1 & R2. Les valeurs de tensions notées sur le schéma sont valables pour des résistances de 5 ohms.

Les PGA-103+ sont prévus pour être alimentés directement en +5 V, or suite à diverses discussions et expériences malheureuses de certains, il apparaît qu'il vaut mieux les « sous alimenter » légèrement afin qu'ils vivent plus longtemps ... d'où l'insertion d'une résistance sur l'alim +5 V des PGA.

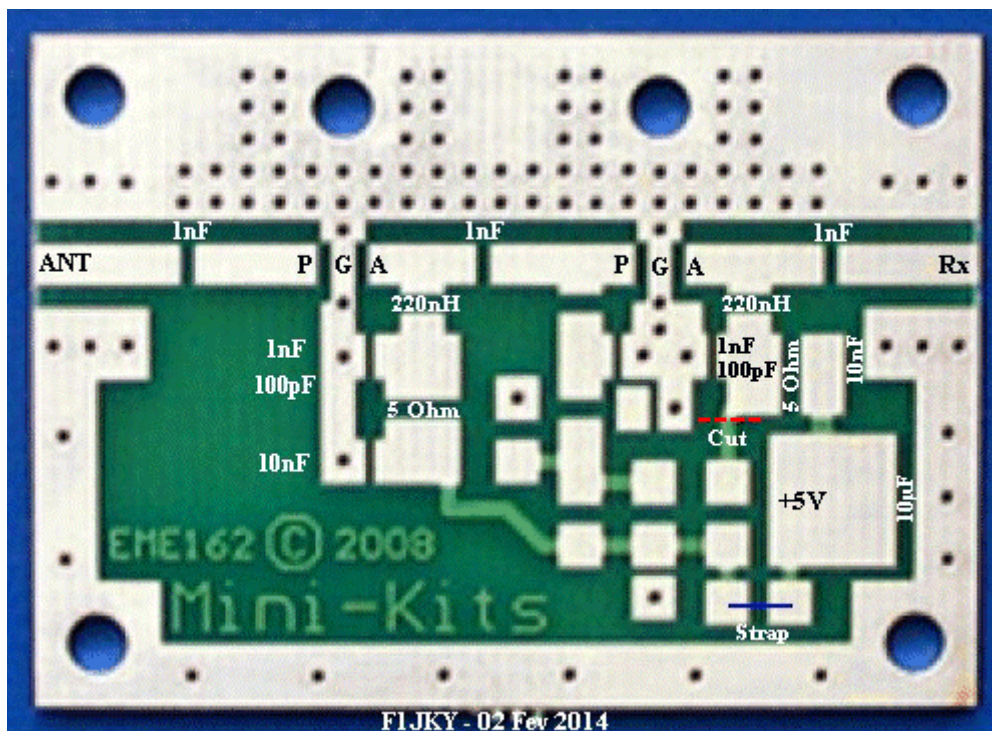
Pour les capa inter-étages, C12 – C13 – C14, j'ai choisi un boîtier CMS en 0603 afin de gratter quelques fractions de dB sur 23 cm et 13 cm. Cependant, pour ceux qui trouvent ce format trop petit, vous pouvez mettre aisément du 0805 car cela ne changera pas fondamentalement grand-chose.

Bien que ce montage soit à 80% en CMS, il y a de la place pour y mettre la panne de fer à souder ... ce qui est bien agréable!)

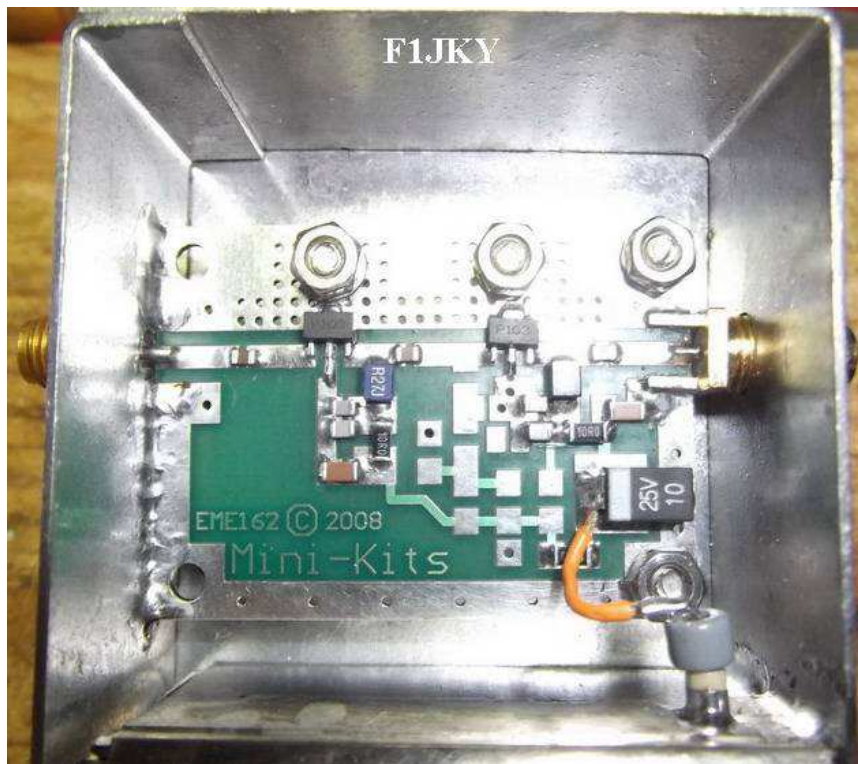
Les précautions d'usage pour ce genre de réalisation sont à respecter et pour une bonne réussite, notamment au niveau du NF, évitez les gros pâtés de soudure sur les PGA, les condensateurs inter-étages et les SMA.

Avec un peu de rigueur, vous ne devriez pas avoir de difficultés majeures à réaliser ce LNA.

### Implantation des composants sur le PCB :



Cette implantation est relativement sommaire (et j'en suis désolé.) Malgré tout, je pense qu'elle devrait être suffisante avec la photo ci-dessous :



Vue complète du LNA :

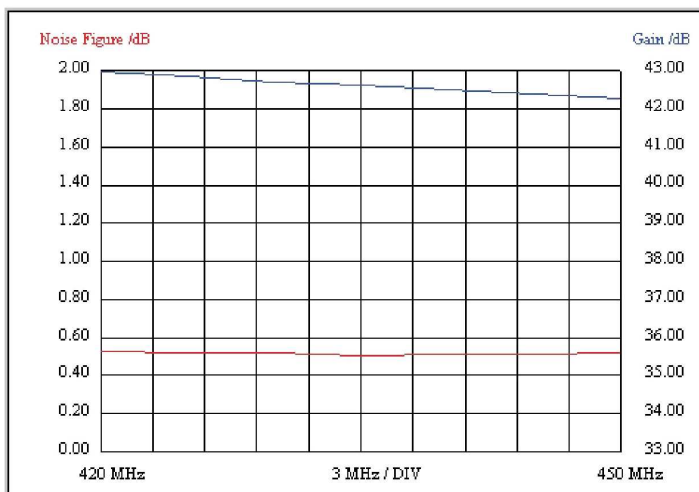


## Les résultats obtenus :

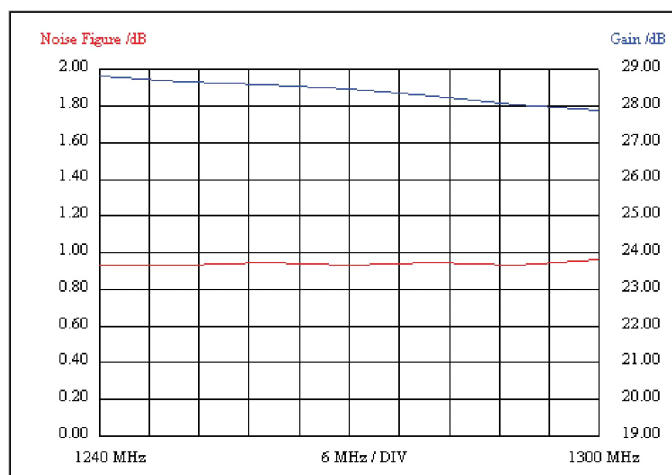
Fréquence	Gain	Nf
50 MHz	48,8 dB	0,5 dB
145 MHz	46 dB	0,5 dB
435 MHz	42,5 dB	0,55 dB
1296 MHz	28,8 dB	0,95 dB
2320 MHz	18 dB	1,6 dB

Un grand merci à Olivier F5LGJ pour les mesures de gain et de bruit.

420 à 450 MHz  
G= 42,5 dB  
NF= 0,55 dB



1240 à 1300 MHz  
G= 28,8 dB  
NF= 0,95 dB



2300 à 2450 MHz  
G= 18 dB  
NF= 1,6 dB

